

## CAPTADOR PLANO VERTICAL BV260

El captador plano vertical BV260 posee un absorbedor de aluminio con recubrimiento selectivo y tubos verticales de cobre en disposición de parrilla, unidos al absorbedor con soldadura láser.



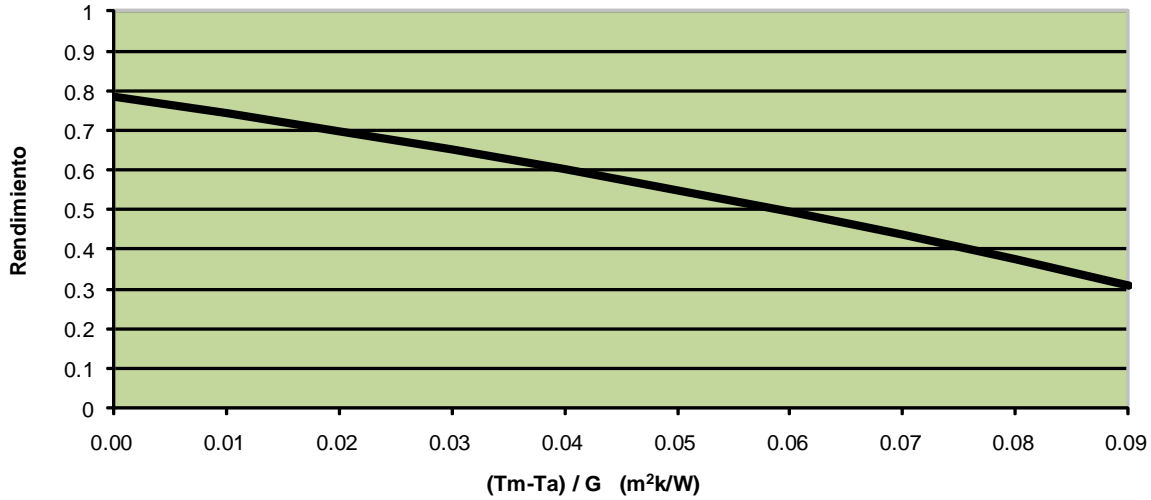
### Información Técnica del Producto

- ◆ Material del absorbedor: lámina de aluminio y tubos de cobre.
- ◆ Material de sellado: Triple capa de protección
  - Junta dilatable de cinta acrílica
  - Sellado de polímero de silicio
  - Cubrejuntas de elastómero coloreable
- ◆ Material del aislamiento: Melamina / Lana de roca.
- ◆ Curva de rendimiento basada en norma EN 12975.
- ◆ Garantía: 10 años.

REFERENCIA	10101006	
Modelo	BV260	
<b>Captador</b>		
Construcción tipo	Parrilla	
Dimensiones (ancho x alto x grosor)	mm	1270 x 2040 x 100
Superficie bruta	m <sup>2</sup>	2.55
Superficie apertura	m <sup>2</sup>	2.35
Superficie absorción	m <sup>2</sup>	2.35
Peso en vacío	Kg	50.2
Espesor de la cubierta	mm	3.2
Material de la carcasa	Aluminio anodizado	
<b>Absorbedor</b>		
Tratamiento del absorbedor	Mirotherm	
Rendimiento óptico	%	78.5
Coefficiente de pérdidas K <sub>1</sub>	W / m <sup>2</sup> K	3.980
Coefficiente de pérdidas K <sub>2</sub>	W / m <sup>2</sup> K <sup>2</sup>	0.018
Aislamiento lateral / trasero	Melamina / Lana de Roca	
Espesor del aislamiento	mm	6 / 30
<b>Hidráulica</b>		
Volumen fluido caloportador	l	1.51
Fluido	Agua glicolada	
Presión máxima trabajo	bar	8
Caudal recomendado	l / hm <sup>2</sup>	50
Temperatura de estancamiento	°C	187.4

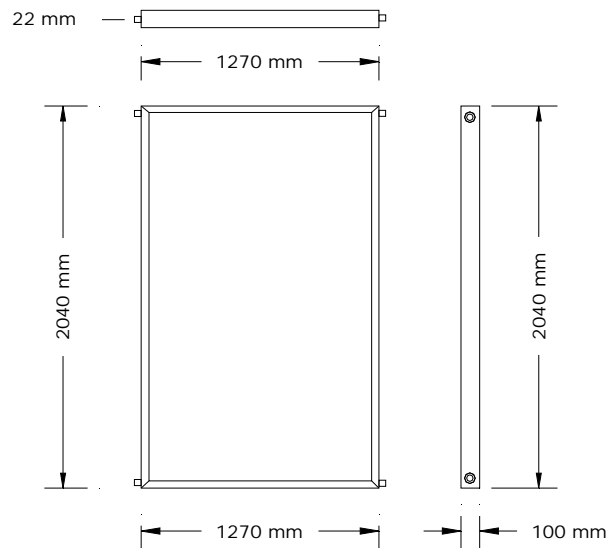
## Curva de Rendimiento del Captador plano vertical BV260

$$\eta = \eta_0 - k_1 \times \Delta T / G - k_2 \times G (\Delta T / G)^2$$



### LEYENDA

**h** = rendimiento del captador    **T<sub>m</sub>-T<sub>a</sub>** = diferencia de temperatura (K)    **G** = irradiancia global (W/m<sup>2</sup>)  
**h<sub>0</sub>** = rendimiento óptico    **K<sub>1</sub>** = coef. de pérdidas (W/m<sup>2</sup>K)    **K<sub>2</sub>** = coef. de pérdidas (W/m<sup>2</sup>k<sup>2</sup>)



### ACCESORIOS

Unión rígida de tubo de cobre	mm	22
Tapón ciego	mm	22