

CAPTADOR PLANO VERTICAL BH260

El captador plano horizontal BH260 posee un absorbedor de aluminio con recubrimiento selectivo y tubos verticales de cobre en disposición de parrilla, unidos al absorbedor con soldadura láser.



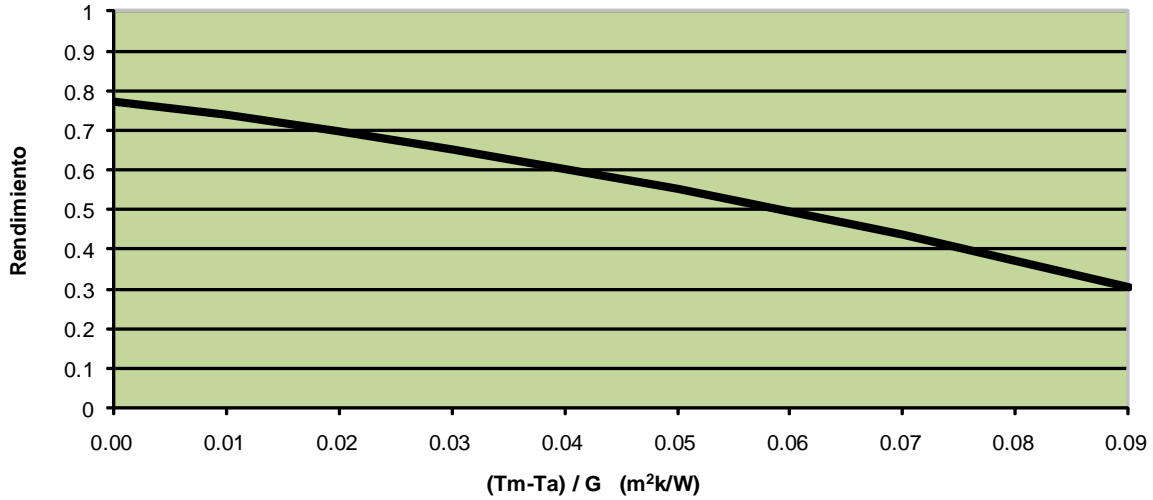
Información Técnica del Producto

- ◆ Material del absorbedor: lámina de aluminio y tubos de cobre.
- ◆ Material de sellado: Triple capa de protección
 - Junta dilatable de cinta acrílica
 - Sellado de polímero de silicio
 - Cubrejuntas de elastómero coloreable
- ◆ Material del aislamiento: Melamina / Lana de roca.
- ◆ Curva de rendimiento basada en norma EN 12975.
- ◆ Garantía: 10 años.

REFERENCIA	10101007	
Modelo	BH260	
Captador		
Construcción tipo	Parrilla	
Dimensiones (ancho x alto x grosor)	mm	2040 x 1270 x 100
Superficie bruta	m ²	2.55
Superficie apertura	m ²	2.35
Superficie absorción	m ²	2.35
Peso en vacío	Kg	50.2
Espesor de la cubierta	mm	3.2
Material de la carcasa	Aluminio anodizado	
Absorbedor		
Tratamiento del absorbedor	Mirotherm	
Rendimiento óptico	%	77.4
Coefficiente de pérdidas K ₁	W / m ² K	3.500
Coefficiente de pérdidas K ₂	W / m ² K ²	0.024
Aislamiento lateral / trasero	Melamina / Lana de Roca	
Espesor del aislamiento	mm	6 / 30
Hidráulica		
Volumen fluido caloportador	l	1.51
Fluido	Agua glicolada	
Presión máxima trabajo	bar	8
Caudal recomendado	l / hm ²	50
Temperatura de estancamiento	°C	187.4

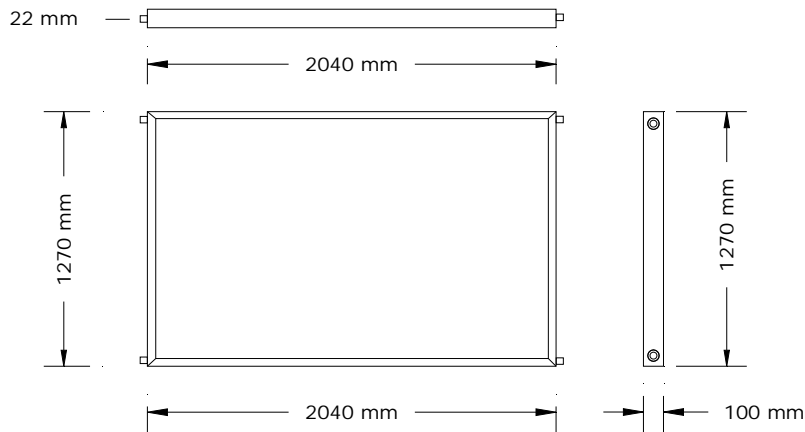
Curva de Rendimiento del Captador plano vertical BH260

$$\eta = \eta_0 - k_1 \times \Delta T / G - k_2 \times G (\Delta T / G)^2$$



LEYENDA

h = rendimiento del captador **Tm-Ta** = diferencia de temperatura (K) **G** = irradiancia global (W/m²)
h₀ = rendimiento óptico **K₁** = coef. de pérdidas (W/m²K) **K₂** = coef. de pérdidas (W/m²k²)



ACCESORIOS

Unión rígida de tubo de cobre	mm	22
Tapón ciego	mm	22